
SL32082 使用手冊 Ver1.5

- [特色](#)
- [概述](#)
 - [方塊圖](#)
- [腳位描述](#)
- [直流電器參數](#)
- [交統電器參數](#)
- [功能描述](#)
 - [顯示記憶體](#)
 - [系統振盪器](#)
 - [指令格式](#)
- [應用線路](#)
- [指令索引](#)
- [腳點陣圖](#)
- [腳位座標](#)
 - [腳位大小](#)

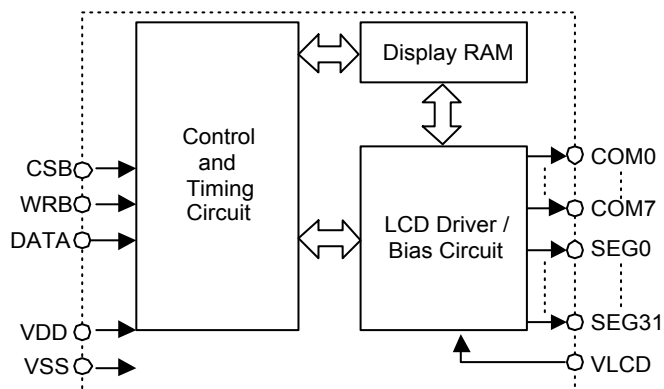
● 特色

- 工作電壓：2.4V~5.5V
- 內建 256KHz RC oscillator
- 提供 1/4 偏壓 1/8 COM 週期
- 省電模式
- 32x8 LCD 驅動器
- 內建32x8 bit 顯示記憶體
- 3-wire serial interface
- 軟體程式控制
- 資料及指令模式
- 自動增加寫入位址
- VLCD 腳位元可用來調整 LCD 輸出電壓
- 內建電阻式偏壓產生線路

● 概述

SL32082 是一個 32x8 的 LCD 驅動器. 可軟體程式控制使其適用於多樣化的 LCD 應用線路. 僅用到 3 至 4 條訊號線便可控制 LCD 驅動器,除此之外亦可介由指令使其進入省電模式

方塊圖



Note: CSB: 晶片致能
WRB, DATA: 控制訊號線
COM0~COM7, SEG0~SEG31: LCD 輸出



● 腳位描述

Pad No.	Pad Name	I/O	Function
2	CSB	I	晶片的致能信號, 內有拉高電阻 當致能信號為高准位元時, 輸入資料會被重置
3	NC	-	
4	WRB	I	當信號為正緣時, 鎖定 DATA 的資料內容, 內部有拉高電阻.
5	DATA	I/O	串列資料登錄, 內部有拉高電阻
6	VSS	-	負電位電源輸入
7	NC	-	
8	VDD	-	正電位電源輸入
9	VLCD	I	LCD 電源輸入調整
10~17	COM0~COM7	O	LCD common 輸出
18~48,1	SEG31~SEG0	O	LCD segment 輸出

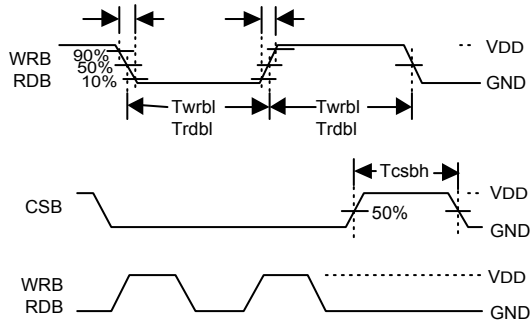
● 電器最大範圍限制

供應電壓	- 0.3V	~	5.5V
儲存溫度	- 50°C	~	125°C
輸入電壓	VSS - 0.3V	~	VDD + 0.3V
工作溫度	- 25°C	~	75°C

● 直流電器參數

Symbol	Parameter	Test Conditions		Min	Typ.	Max	Unit.
		VDD	Conditions				
I _{stb5}	Standby Current	5V	No load Power down mode		5	10	μA
I _{stb3}	Standby Current	3V	No load Power down mode		2	5	μA
I _{op5}	Operation current	5V	No load, internal RC oscillator on		130	400	μA
I _{op3}	Operation current	3V	No load, internal RC oscillator on		75	205	μA
I _{o1}	LCD Common Sink Current	5V	VOL=0V and short to 5V	0.88	0.94	1.00	mA
I _{o2}	LCD Common Source Current	5V	VOH=5V and short to 0V	-5.2	-5.6	-6.0	mA
I _{o3}	LCD Segment Sink Current	5V	VOL=0V and short to 5V	0.88	0.94	1.00	mA
I _{o4}	LCD Segment Source Current	5V	VOH=5V and short to 0V	-3.9	-4.3	-4.7	mA

● 交流電器參數



Symbol	Parameter	VDD	Min	Typ.	Max	Unit.
Fint3	Internal System Clock	3V		30		KHz
Fint5	Internal System Clock	5V	512	32		KHz
Twrbl3	Minimum write low pulse	3V	350			ns
Twrbl5	Minimum write low pulse	5V	350			ns
Tcsbh5	Minimum CSB high pulse	5V	50			ns

● 功能描述

顯示記憶體

顯示記憶體共計可存 32x8 bits 資料. 顯示記憶體的資料可介由 WRITE 指令存入. 以下是顯示記憶體的資料與 common, segment 間的對照表

	COM7	COM6	COM5	COM4	COM3	COM2	COM1	COM0		
SEG0					1				0	
SEG1					3				2	
SEG2					5				4	
SEG3					7				6	
⋮					⋮				⋮	
SEG31					63				62	
	D3	D2	D1	D0	Addr Data	D3	D2	D1	D0	Addr Data

Data 4 bits
(D3,D2,D1,D0)
RAM Mapping

Address 6 bits
(A5,A4,...,A0)

系統振盪器

SL32082系統的時脈是用以產生 common, segment 所需的頻率. 系統時脈的來源為內建的 RC oscillator (256 KHz), LCD OFF 這個指令可用來將偏壓線路關掉.

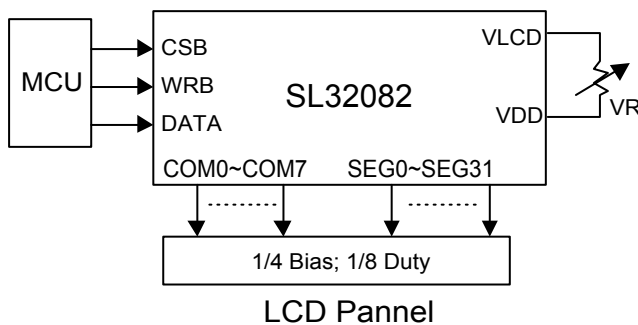
● 命令形式

SL32082 有二種模式,其中一種叫做命令模式.命令模式的 ID 為 1 0 0.命令模式的指令包括了系統組態.,LCD 組態等等.資料模式為寫.下列為資料模式和命令模式的 ID:

Operation	Mode	ID
WRITE	Data	1 0 1
COMMAND	Command	1 0 0

命令模式在資料或者指令之前應該被發佈.如果連續的命令已經被發佈.命令模式 ID.即 1 0 0 可以被忽略.當系統在非連續的命令或者非連續的位址資料模式操作時.CS 腳應該被設定為"1".以前的操作模式也應該被重置.一旦 CS 腳回到"0"時.新的操作模式應該首先被發佈

● 應用線路



Note:

VLCD 的應用電壓.必須小於 VDD

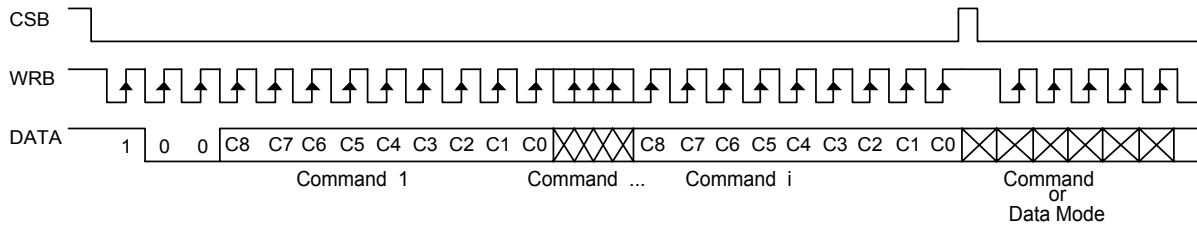
調整 VR 適合 LCD 顯示,在 $V_{DD} = 5V$, $V_{LCD} = 4V$, VR 約 24Kohm

調整 R 適合使用者的時基脈波

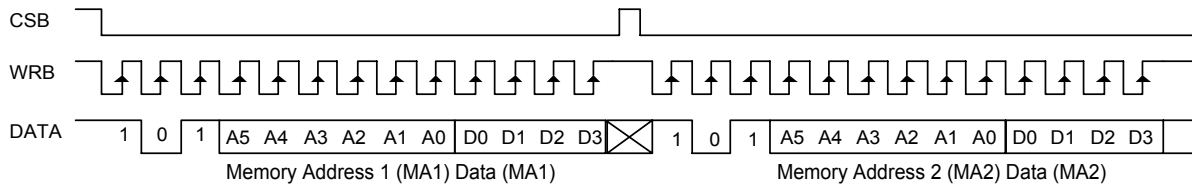


● 時序圖

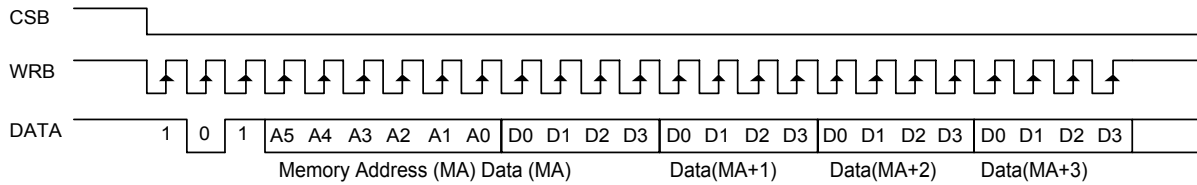
Command mode (command code : 1 0 0)



WRITE mode (command code : 1 0 1)



WRITE mode (successive address reading)



● 指令索引

Name	ID	Command Code	D/C	Function	Def.
WRITE	1 0 1	A5A4A3A2A1A0D0D1D2D3	D	寫入資料到 RAM	
LCD OFF	1 0 0	0000-0010-X	C	關掉 LCD bias 產生器 及 系統振盪器	Yes
LCD ON	1 0 0	0000-0011-X	C	打開系統振盪器 及 LCD bias 產生器	

Note: X: Don't care

A5~A0: RAM 地址

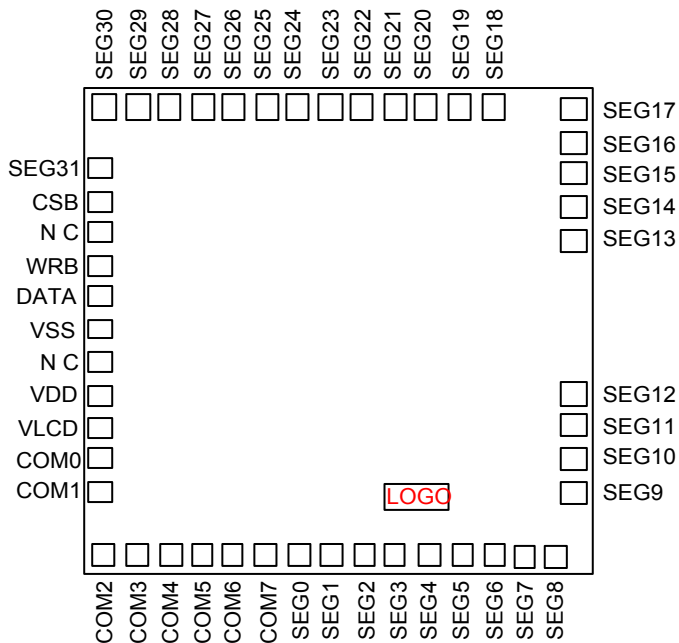
D3~D0: RAM 資料

D/C: 資料/命令模式

Def.: 電源重置預設

101, 和100, 是模式指令。

● 腳點陣圖



dies 打 COB 時, 固晶的 pad 須接 VDD



● 腳位座標

No.	Pin Name	X	Y	No.	Pin Name	X	Y
1	SEG31	60.7	1377.0	26	SEG8	1611.0	60.7
2	CSB	60.7	1267.0	27	SEG9	1663.1	269.5
3	NC	60.7	1157.0	28	SEG10	1663.1	379.5
4	WRB	60.7	1047.0	29	SEG11	1663.1	489.5
5	DATA	60.7	937.0	30	SEG12	1663.1	599.5
6	VSS	60.7	827.0	31	SEG13	1663.1	1135.5
7	NC	60.7	717.0	32	SEG14	1663.1	1245.5
8	VDD	60.7	607.0	33	SEG15	1663.1	1355.5
9	VLCD	60.7	497.0	34	SEG16	1663.1	1465.5
10	COM0	60.7	387.0	35	SEG17	1663.1	1575.5
11	COM1	60.7	277.0	36	SEG18	1391.0	1583.4
12	COM2	71.0	60.7	37	SEG19	1281.0	1583.4
13	COM3	180.9	60.7	38	SEG20	1171.0	1583.4
14	COM4	219.0	60.7	39	SEG21	1061.0	1583.4
15	COM5	401.0	60.7	40	SEG22	951.0	1583.4
16	COM6	511.0	60.7	41	SEG23	841.0	1583.4
17	COM7	621.0	60.7	42	SEG24	731.0	1583.4
18	SEG0	731.0	60.7	43	SEG25	621.0	1583.4
19	SEG1	841.0	60.7	44	SEG26	511.0	1583.4
20	SEG2	951.0	60.7	45	SEG27	401.0	1583.4
21	SEG3	1061.0	60.7	46	SEG28	291.0	1583.4
22	SEG4	1171.0	60.7	47	SEG29	181.0	1583.4
23	SEG5	1281.0	60.7	48	SEG30	71.0	1583.4
24	SEG6	1391.0	60.7	49	LOGO		
25	SEG7	1501.0	60.7	50			

腳位大小

75.00um x 83.40um