



## SL16043 使用手冊 Ver1.6

1. [特色](#)
2. [概述](#)  
[方塊圖](#)
3. [腳位描述](#)  
[電器最大範圍限制](#)
4. [直流電器參數](#)
5. [交流電器參數](#)
6. [功能描述](#)  
[顯示記憶體](#)  
[系統振盪器](#)  
[指令格式](#)
7. [應用線路](#)
8. [指令索引](#)
9. [腳點陣圖](#)
10. [腳位座標](#)

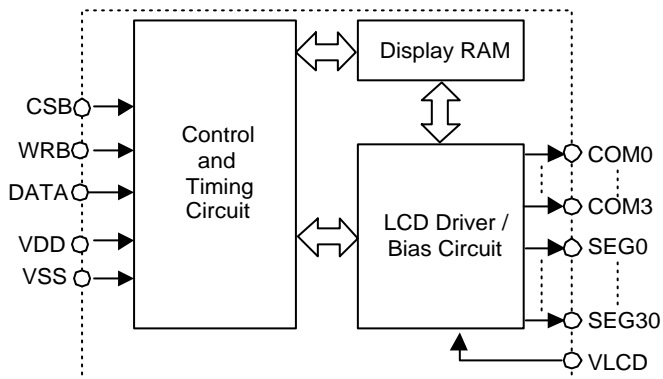
## ● 特色

- 工作電壓：2.4V~5.5V
- 內建 256KHz RC oscillator
- 可選擇 1/2, 1/3 偏壓, 1/4 的 COM 週期
- 省電模式
- 16x4 LCD 驅動器
- 內建 16x4 bit 顯示記憶體
- 3-wire serial interface
- 軟體程式控制
- 資料及指令模式
- 自動增加讀寫位址
- VLCD 腳位元可用來調整LCD輸出電壓

## ● 概述

SL16043 是一個 16x4 的 LCD 驅動器。可軟體程式控制使其適用於多樣化的 LCD 應用線路。僅用到 3 至 4 條訊號線便可控制 LCD 驅動器,除此之外亦可介由指令使其進入省電模式。

### 方塊圖



Note: CSB: 晶片致能  
WRB, DATA: 控制訊號線  
COM0~COM3, SEG0~SEG30: LCD 輸出



● 腳位描述

Pad No.	Pad Name	I/O	Function
2	CSB	I	晶片"致能"輸入,內建 pull high 電阻. 當CS為邏輯1時, 資料及指令皆無法接收. 當CS為邏輯0時, 資料及指令始能接收
3	DATA	I/O	連續的訊號輸入輸出腳位
4	WRB	I	資料"寫入"輸入,內建 pull high 電阻. 寫入顯示記憶體內的資料在WRB正緣時會被輸寫入
5	VSS	-	負電源
6	VLCD	I	LCD 電源
7	VDD	-	正電源
8~11	COM0~COM3	O	LCD common 輸出
12~30	SEG30~SEG0	O	LCD segment 輸出

電器最大範圍限制

供應電壓.....	-0.3V ~ 5.5V
儲存溫度.....	VSS-0.3V ~ VDD+0.3V
輸入電壓.....	-50°C ~ 125°C
工作溫度.....	-25°C ~ 75°C

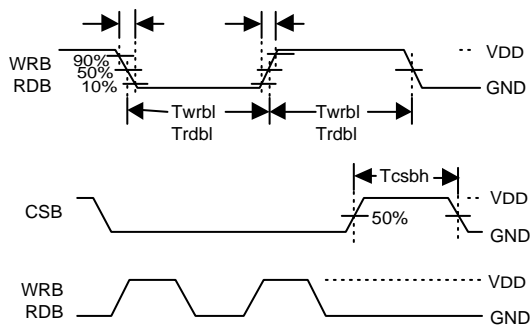


● 直流電器參數

Symbol	Parameter	Test Conditions		Min	Typical	Max	Unit.
		VDD	Conditions				
<b>VDD</b>	Operating voltage			2.4	5	5.2	V
<b>I<sub>dd1</sub></b>	Operating current	5V	No load /LCD ON On-chip RC oscillator (256K Hz)		150	500	uA
<b>I<sub>dd2</sub></b>	Operating current	5V	No load /LCD ON Crystal oscillator (32.768 K Hz)		120	200	uA
<b>I<sub>dd3</sub></b>	Operating current	5V	No load /LCD ON External Clock source (256K Hz)		180	350	uA
<b>I<sub>stb</sub></b>	Standby Current	5V	No load Power down mode		2	10	uA
<b>I<sub>o1</sub></b>	DATA	5V	VOL=2.5V	20	30		mA
<b>I<sub>o2</sub></b>	DATA	5V	VOH=3.2V	10	15		mA
<b>I<sub>o3</sub></b>	LCD Common Sink Current	5V	VOL=2.5V	2.1	2.5		mA
<b>I<sub>o4</sub></b>	LCD Common Source Current	5V	VOH=2.5V	1.3	1.5		mA
<b>I<sub>o5</sub></b>	LCD Segment Sink Current	5V	VOL=2.5V	1.2	1.5		mA
<b>I<sub>o6</sub></b>	LCD Segment Source Current	5V	VOH=2.5V	0.7	1		mA

● 交流電器參數

Symbol	Parameter	VDD	Min	Typical	Max	Unit.
Fint3	Internal RC oscillator	3V		151		KHz
Fint5	Internal RC oscillator	5V		266		KHz
Twrbl3	Minimum write low pulse	3V	450			ns
Twrbl5	Minimum write low pulse	5V	350			ns
Tcsbh5	Minimum CSB high pulse	5V	55			ns





● 功能描述

顯示記憶體

顯示記憶體共計可存 16x4 bits 資料. 顯示記憶體的資料可介由 WRITE 指令存入. 以下是顯示記憶體的資料與 common, segment 間的對照表

	COM3	COM2	COM1	COM0	
SEG0					0
SEG2					2
SEG4					4
SEG6					6
SEG8					8
SEG10					10
SEG12					12
SEG14					14
SEG16					16
SEG18					18
SEG20					20
SEG22					22
SEG24					24
SEG26					26
SEG28					28
SEG30					30
	D3	D2	D1	D0	Addr
					Data

Data 4 bits  
(D3,D2,D1,D0)  
The segment number is its address !

### 系統振盪器

SL16043系統的時脈是用以產生 common, segment所需的頻率。系統時脈的來源為內建的RC oscillator (256 KHz), LCD OFF這個指令可用來將偏壓線路關掉。



### System oscillator configuration

Name	Command Code	Function
LCD OFF	10000000010X	Turn off LCD outputs
LCD ON	10000000011X	Turn on LCD outputs
BIAS & COM	1000010abXcX	C=0 : 1/2 bias option C= 1: 1/3 bias option Ab=00 : 2 commons option Ab=01 : 3 commons option Ab=10 : 4 commons option

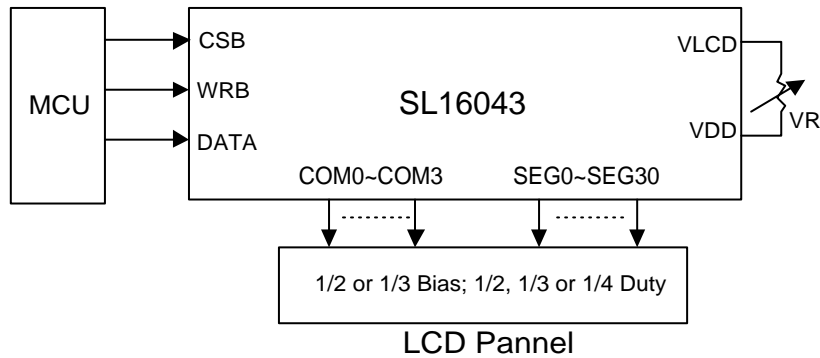
### 指令格式

SL16043 有二種模式,其中一種叫做命令模式.命令模式的 ID 為 1 0 0.命令模式的指令包括了系統組態.,LCD 組態等等.資料模式為寫.下列為資料模式和命令模式的 ID:

Operation	Mode	ID
WRITE	Data	1 0 1
COMMAND	Command	1 0 0

命令模式在資料或者指令之前應該被發佈.如果連續的命令已經被發佈.命令模式 ID.即 1 0 0 可以被忽略.當系統在非連續的命令或者非連續的位址資料模式操作時.CS 腳應該被設定為"1".以前的操作模式也應該被重置.一旦 CS 腳回到"0"時.新的操作模式應該首先被發佈

● 應用線路



Note:

VLCD 的應用電壓,必須小於 VDD

調整VR適合LCD顯示,在  $V_{DD} = 5V$ ,  $V_{LCD} = 4V$ , VR 約 24Kohm

調整R適合使用者的時基脈波





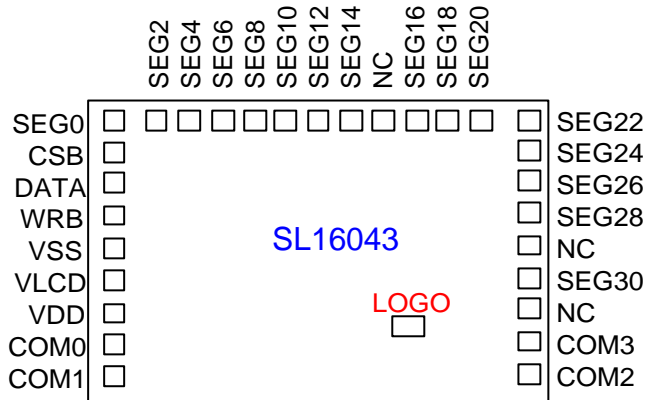
● 指令索引

Name	ID	Command Code	D/C	Function	Def.
WRITE	1 0 1	A5A4A3A2A1A0D0D1D2D3	D	從RAM寫入資料	
LCD OFF	1 0 0	0000-0010-X	C	關掉 LCD bias 產生器	Yes
LCD ON	1 0 0	0000-0011-X	C	打開 LCD bias 產生器	
SYS DIS	1 0 0	0000-0000-X	C	將系統振盪器和 LCD bias產生器關掉	Yes
SYS EN	1 0 0	0000-0001-X	C	打開系統振盪器	
BIAS 1/2	1 0 0	0010-abX0-X	C	選擇 LCD 1/2 bias ab=00: 2 commons option ab=01: 3 commons option ab=10: 4 commons option	
BIAS 1/3	1 0 0	0010-abX1-X	C	選擇 LCD 1/3 bias ab=00: 2 commons option ab=01: 3 commons option ab=10: 4 commons option	

Note: X: Don't care  
A5~A0: RAM 地址  
D3~D0: RAM 資料  
D/C: 資料/命令模式  
Def.: 電源重置預設

110, 101, 和100, 是模式指令。

● 腳點陣圖



dies 打 COB 時, 固晶的 pad 須接 VDD

● 腳位座標

No.	Pin Name	X	Y	No.	Pin Name	X	Y
1	SEG0	60	1124.8	16	SEG26	1596	868.8
2	CSB	60	996.8	17	SEG25	1596	996.8
3	DATA	60	868.8	18	SEG22	1596	1124.8
4	WRB	60	740.8	19	SEG20	1468	1124.8
5	VSS	60	612.8	20	SEG18	1340	1124.8
6	VLCD	60	484.8	21	SEG16	1212	1124.8
7	VDD	60	356.8	22	NC	1084	1124.8
8	COM0	60	228.8	23	SEG14	956	1124.8
9	COM1	60	100.8	24	SEG12	828	1124.8
10	COM2	1596	100.8	25	SEG10	700	1124.8
11	COM3	1596	228.8	26	SEG8	572	1124.8
12	NC	1596	356.8	27	SEG6	444	1124.8
13	SEG30	1596	484.8	28	SEG4	316	1124.8
14	NC	1596	612.8	29	SEG2	188	1124.8
15	SEG28	1596	772.8		LOGO	960	272